

TILAAJAYHTEYKSIEN VUOKRAUS

Määritelmät

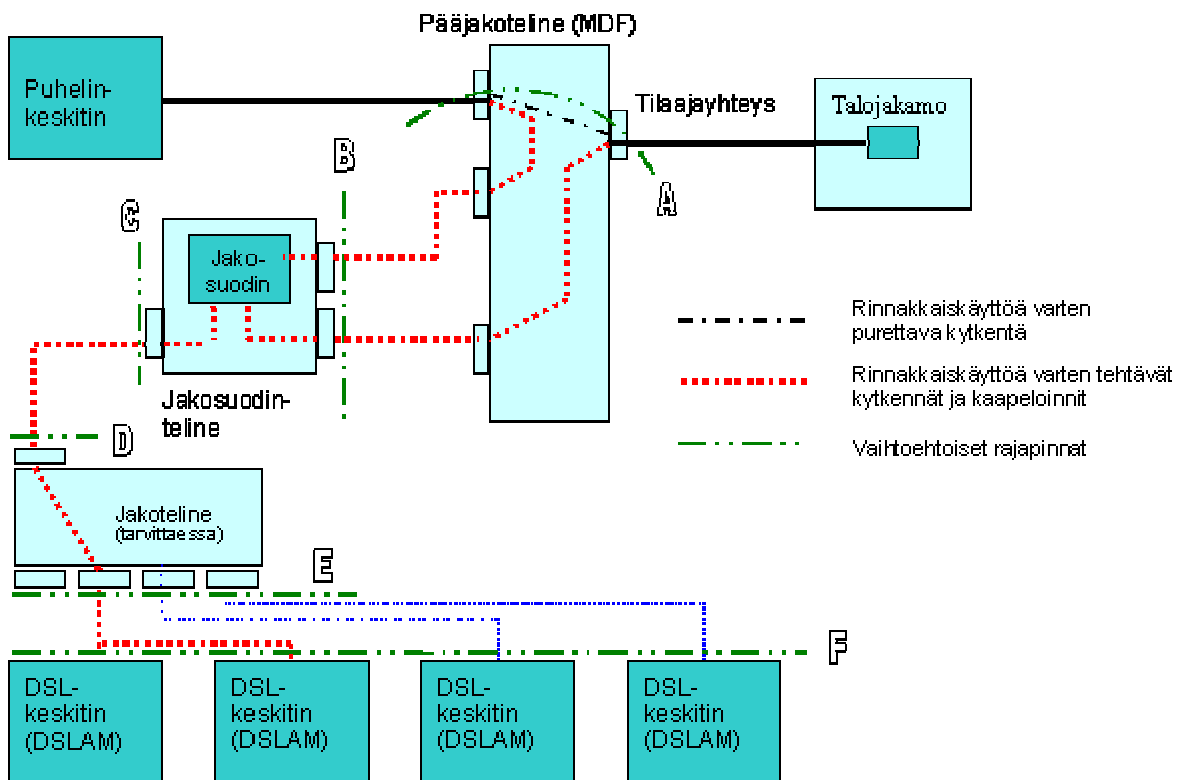
Verkon haltija:	Savonlinnan Puhelin Oy
Vuokraaja:	Palveluoperaattori, yritys tai henkilö, joka haluaa vuokrata verkon haltijalta tilaajayhteyksiä tai niiden rinnakkaiskäyttöä.
Tilaajayhteys:	Kiinteän verkon osa, joka on käyttäjän liittymän ja sellaisen laitteen välillä, jolla voidaan ohjata viestejä.

Tuotekuvaus (tilaajajohto ja yläkaista)

Tilaajayhteyden vuokrauksella tarkoitetaan sellaisen samalla keskus- tai keskitinalueella olevan yhteyden vuokrausta, jonka toinen pää on kytketty verkon haltijan keskus- tai keskitinlaitetilan ristikytkentätelineeseen ja toinen pää käyttäjän talojakamoon tai vastaavaan kytkentäpisteeseen.

Tilaajayhteyden välityskyvyn vuokrauksella rinnakkaiskäyttöä varten tarkoitetaan puhelinverkon tilaajayhteydestä jakosuotimen avulla erotetun taajuuskaistan (yläkaista) vuokrausta. Savonlinnan Puhelin Oy vuokraa tilaajayhteydeltä eriytettyä yläkaistaa vuokraajille toimitus- ja sopimusehtojen mukaisesti.

Verkon kohdat, joiden käyttöoikeutta tarjotaan



Kuva 1

2(5)

Savonlinnan Puhelin Oy tarjoaa yläkaistaa rajapinnasta E -, tai rajapinnasta A- talojakamon kytkentäpisteeseen.

Fyysiset kytkentäpaikat sijaitsevat keskuksissa, keskittimissä ja talojakamoissa alueella, jossa Savonlinnan Puhelin Oy:llä on Viestintäviraston määrittelemä huomattava markkinavoima (HMV) teletoiminnassa.

Myös A-rajapinnassa jakosuodin tulee olla erillinen, kuva 1. Savonlinnan Puhelin ei vuokraa yläkaistaa ISDN-liittymiin.

Tilaaajayhteyden fyysiset ominaisuudet

Fyysiset kytkentäpaikat sijaitsevat Savonlinnan Puhelin Oy:n verkon alueella olevissa keskuksissa ja keskittimissä.

A-rajapinnassa jakosuodin on erillinen laite, joka sijaitsee Savonlinnan Puhelin Oy:n laitetilassa. Savonlinnan Puhelin Oy toimittaa jakosuotimen myös loppuasiakkaalle viitetarjouksen mukaisesti kpl-hintaan, joka sisältää asennuksen.

Mikäli tilaaajayhteyttä käytetään muuhun kuin puhekäyttöön, korkeintaan puolet kaapelin parimäärän mukaisesta kapasiteetista (ns. yläkaista) on käytettävissä tähän käyttöön.

Jos tilaaajayhteyksien käyttötavat aiheuttavat häiriöitä toisilleen, vaikka käytetyt laitteet ja järjestelmät ovat teknisten määräysten ja standardien mukaisia, tilanne pyritään korjaamaan ensisijaisesti tilaaajayhteyksien uudelleenjärjestelyllä (parien vaihdolla). Mikäli häiriöitä ei parien vaihdolla tai muilla teknisillä järjestelyillä saada pienennetyksi hyväksyttäviin arvoihin viimeksi käyttöön otetun yhteyden käyttöä voidaan rajoittaa.

Savonlinnan Puhelin Oy:llä on voimassa O- ja S.O.-laatuluokan yhteysvaihtoehdot, joita vuokrataan vuokraajan käyttötarkoituksen mukaan.

Jos asiakas laittaa O-laatuluokan yhteydelle datayhteyden ja jos yhteys ei jossakin vaiheessa kaapelin käyttöasteen täytyessä (esimerkiksi nopeuksia nostettaessa) toimi, joudutaan rajoittamaan yhteyksien määrää. Tällöin ensisijaisia rajoitettavia ovat ne yhteydet, joissa on vuokrattu O-laatuluokan yhteys, mutta joihin on kytketty suuremman taajuuskaistan vaativa palvelu. Ne palvelut, joihin on vuokrattu S.O-laatuluokan yhteys, pyritään säilyttämään käytössä. Vuokraajan tulee pyydettäessä ilmoittaa Savonlinnan Puhelin Oy:lle kirjallisesti, mitä siirtonopeutta käytetään.

Tilaaajayhteyksien johtoihin pääsyä ja niiden käyttöä koskevat tekniset edellytykset

Vuokraaja toimittaa kustannuksellaan tarvitsemansa yhteydet Savonlinnan Puhelin Oy:n liitäntäpisteeseen tai vuokraaja voi vuokrata tarvitsemansa yhteydet Savonlinnan Puhelin Oy:ltä.

Telepäätelaitteet, laitteet

Vuokraaja vastaa siitä, että yleisessä televerkossa käytettävät telepäätelaitteet ovat hyväksytyjä ja toimintakuntoisia. Tilaajayhteydelle kytkettävien jakosuotimien ja ylempää taajuusaluetta käyttävien telelaitteiden on oltava Viestintäviraston määräyksen 388/2003M vaatimukset täyttäviä, eurooppalaisten standardien ja/tai ITU-T:n suosituksien mukaisia laitteita.

Sopijapuolet vastaavat omista laitteistaan, niiden aiheuttamista häiriöistä ja vahingoista sekä tekemistään asennuksista ja kytkennöistä. Vuokraaja vastaa siitä, että kaikki käytössä olevat muuhun kuin yläkaistapalveluun liitetyt loppukäyttäjätelaitteet varustetaan sen toimesta ja kustannuksella niiden häiriöttömän toiminnan takaavin suodattimin.

Vuokraaja vastaa siitä, että loppukäyttäjän telepääte- ja muut laitteet ovat jatkuvasti toimintakunnossa. Epäkuntoiset päätelaitteet on välittömästi vian havaitsemisen jälkeen irrotettava verkosta. Vuokraajan käyttämät telepäätelaitteet tai muut laitteet eivät saa häiritä televiestintää tai Savonlinnan Puhelin Oy:n tai kolmannen osapuolen laitteita. Vuokraajan on välittömästi irrotettava verkosta epäkuntoiset tai häiriötä aiheuttavat laitteet. Savonlinnan Puhelin Oy:llä on oikeus irrottaa laitteet verkosta.

Vuokraaja vastaa vuokraajan tai loppukäyttäjän hyväksymättömien tai epäkuntoisten telepäätelaitteiden ja muiden laitteiden aiheuttamista vahingoista Savonlinnan Puhelin Oy:lle, muille teleyrityksille sekä niiden loppukäyttäjille vian paikallistamisesta aiheutuneista kustannuksista.

Vuokraajan tulee pyydettyäessä ilmoittaa Savonlinnan Puhelin Oy:lle kirjallisesti, mitä laitteita tilaajayhteyteen on kytketty tai laitetilaan asennettu.

Tilaus, tilausvahvistus ja toimitus

Vuokraaja tekee tilauksen Savonlinnan Puhelin Oy:lle tilaajajohdosta tai yläkaistasta johtotilaukslomakkeella esim. sähköpostitse.

Vuokraaja tiedustellessa Savonlinnan Puhelin Oy:ltä tilaajayhteyden saatavuutta ja fyysisiä ominaisuuksia ennen varsinaista tilausta, laskuttaa Savonlinnan Puhelin Oy kyselystä hinnaston mukaisesti.

Tilauksessa tulee ilmoittaa vähintään:

- mitä tilataan (tilaajayhteystyyppi)
 - sen liittymän numero, jolle palveluja on tarkoitus tarjota yläkaistan kautta,
 - tilaajajohdon tai yläkaistan käyttötarkoitus sisältäen standardin, jonka mukaisia laitteita tullaan käyttämään,
 - toivottu rajapinta, sekä
 - toivottu toimituspäivä.
-
- mikäli yläkaistan liittymän haltija on toinen kuin tilaajaliittymän haltija, vuokraaja toimittaa tilaajayhteyden (lankaliittymän haltija) suostumuksen tilaajayhteyden käytölle

4(5)

Savonlinnan Puhelin Oy vahvistaa vuokraajan tilauksen mukaisen yhteyden saatavuuden tilausvahvistuksella viimeistään viikon kuluessa tilauksen saapumisesta. Tilausvahvistuksessa ilmoitetaan toimituskelpoisen tilaajajohdon tai yläkaistan pituus, kytkentäpaikka ja toimituspäivä sekä se, jos tilaajajohto tai yläkaistaa ei voida vuokrata. Yläkaista pyritään saamaan käyttöön kahden (2) viikon kuluessa tilauksen saapumisesta, ellei muuta ole sovittu.

Jos tilaajayhteydellä on parinsäästöjärjestelmä, pupinointi tai jokin muu tekninen este yläkaistan käytölle, Savonlinnan Puhelin Oy vaihtaa mahdollisuuksien mukaan tilaajayhteyden yläkaistan vuokraamiseen soveltuvaksi. Vaihtotyöstä aiheutuvat kustannukset peritään vuokraajalta hinnaston tai erikseen sovitun mukaisesti.

Kaksoiskäyttöön otettavat yläkaistat tulee olla samansuuntaisia kuin muut kaapelissa olevat yläkaistat.

Tarjottavat rajapinnat on määritelty kuvassa 1.

Sovellettavasta rajapinnasta sovitaan tapauskohtaisesti. Vuokraaja huolehtii sovitun rajapinnan ja omien laitteidensa välisestä kaapeloinnista, ellei muuta ole sovittu. Vuokraajan oman ulkoa tulevan yhdyskaapelin sisään tuonnista Savonlinna Puhelin Oy:n keskitimelle sovitaan erikseen. Savonlinnan Puhelin Oy ilmoittaa vuokraajalle tarvittavat tiedot laitteiden kytkentää varten.

Toimitus sisältää vuokraajan tilaaman yläkaistan asentamisen sovittuihin rajapintoihin sekä, jos erikseen on niin sovittu, yläkaistayhteyden testauksen. Toimituksen valmistumisesta ilmoitetaan vuokraajalle viipymättä.

Mikäli toimitus viivästyy tai on käynyt ilmeiseksi, että Savonlinnan Puhelin Oy ei pysty noudattamaan sovittua toimitusajankohtaa, ilmoittaa Savonlinnan Puhelin Oy välittömästi vuokraajalle viivästyksestä ja sopii uuden toimitusajankohdan.

Vuokraajan tai tämän edustajan on tarkastettava toimituksen jälkeen, että yläkaistayhteys toimii ja ilmoitettava mahdollisesta puutteesta välittömästi Savonlinna Puhelin Oy:lle.

Ylläpito

Tilaaja- ja rinnakkaiskäytössä olevan yläkaistan ylläpitotyöt hoidetaan toimitusehtojen mukaisesti ellei ole muuta sovittu.

Muutokset

Jos kaksoiskäytössä olevan tilaajayhteyden puheliittymä irtisanotaan, muuttuu vuokraajan vuokraama yläkaista tilaajayhteydeksi. Muutos tehdään fyysisesti kytkien ja tällöin myös kuukausimaksu muuttuu tilaajayhteydsmaksuksi.

Vastaavasti, jos tilaajajohto otetaan uudelleen puheliittymän käyttöön ja aiemmin yläkaistalla ollut vuokraajan vuokraama yhteys muutetaan takaisin yläkaistalle, tällöin myös kuukausimaksu muuttuu yläkaistan hinnaksi.

Katkoksesta informoidaan vuokraajaa vähintään viikkoa ennen muutostyötä.

Käyttötarkoituksen muutos laskutuksen osalta astuu voimaan muutosta seuraavan kalenterikuukauden alusta.

Savonlinnan Puhelin Oy toimittaa tiedon käyttötarkoituksen muutoksesta palveluoperaattorille välittömästi.

12.11.2004

5(5)

Hinnat

Yhteyksien ja laitepaikkojen vuokrausehdot sekä kulloinkin voimassa olevat hinnat määritellään erillisessä viitetarjouksessa.